

# HZ136I 传感器

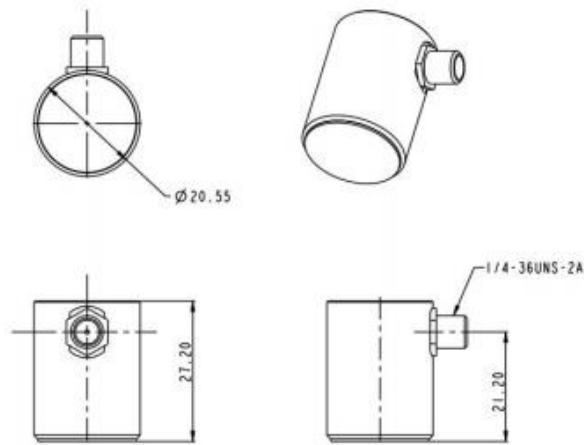
HZ136I 传感器是一种中频、谐振式应力波传感器，超低噪声、低功率，内部集成滤波器和 26dB 前置放大器，可进行远距离信号传输。

HZ136I 整体结构采用了坚固的不锈钢，其频率响应范围 50kHz-450kHz。

## 【应用场景】

HZ136I 传感器被设计用于应力波在线监测系统，可应用于旋转设备状态监测、阀门和管道腐蚀与泄露、变压器局部放电等。

## 【产品外观】



## 【技术规范】

### 性能参数

- 峰值灵敏度参考值  $V/(m/s)$ ..... -36dB
- 工作频率范围..... 50-450kHz
- 谐振频率，参考  $V/(m/s)$ .....  $150 \pm 20$ kHz

### 工作环境条件

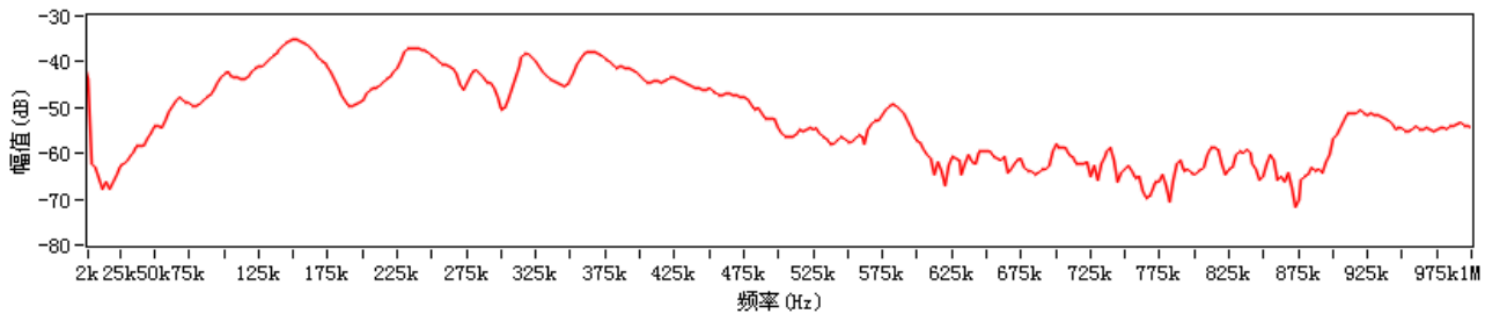
- 温度范围..... -35 至  $80^{\circ}C$
- 冲击极限..... 500g

### 物理参数

- 外壳材料..... 不锈钢
- 表面材料..... 陶瓷
- 连接器..... SMA

### 电子设备

- 增益..... 26dB
- 功率要求..... 5-7VDC@5mA



上海凌茂电子科技有限公司

地址：上海市长宁区仙霞路 369 号 1 号楼 603 室

电话：021-52831768/52833853 19521347586