

# NS-P321 系列 压力传感器

专为中央空调、制冷行业应用设计

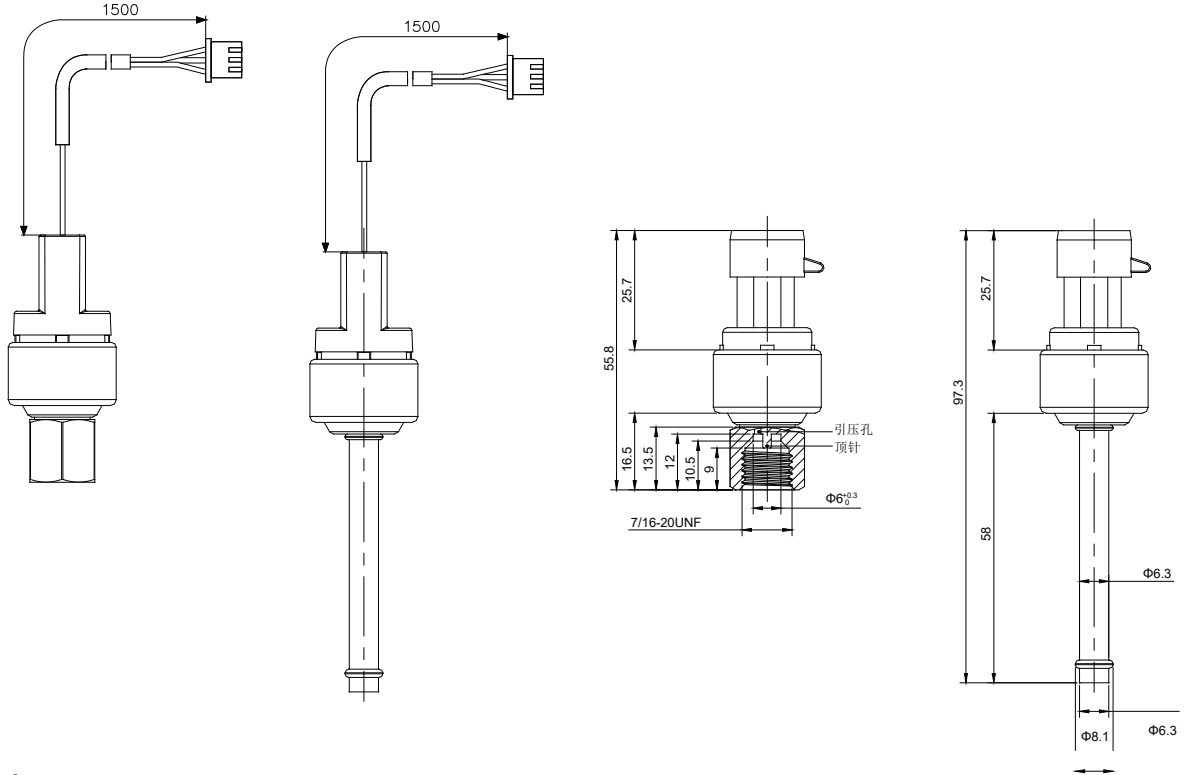
- 应用于制冷、空调、暖通行业
- 优异的抗干扰性能
- 通过盐雾、温湿度测试
- 1800VAC/s出色抗电强度
- 防护等级IP66
- 获得RoHs、CE认证



## 技术参数 Technique parameter

参数	Specifications	技术指标 Technique data
压力范围	Measuring ranges	0~0.8...1.0...1.6...2.0...3.0...4.2...5.0MPa
过载压力	Overload pressures	200%F.S
破坏压力	Burst pressures	500%F.S
工作方式	Operational Mode	表压, 绝压 Gauge, Absolute
测量介质	Measuring Media	对不锈钢304和 316L不腐蚀的气、液体 Compatible with 304, 316L stainless steel and copper
输出信号	Output signal	0.5~4.5VDC, 3 conductor
工作电压	Operating voltage	5VDC
最大耐电压	Direct line definition	16VDC或 (32VDC)
综合精度	Accuracy	±1%F.S (5℃~45℃) ±2.5%F.S (-20℃~80℃)
长期稳定性	Long-term drift	≤±0.2%F.S/ year (typ.)
温度补偿范围	Compensated temperature range	-20~+80℃
工作温度范围	Operating temperature range	-30~+85℃
储存温度范围	Storage temperature range	-40~+135℃
流体温度范围	Fluid temperature range	-30~+120℃
消耗电流	Current consumption	≤10mA
绝缘阻抗	Insulation resistance	100MΩ at DC500V
绝缘强度	Dielectric strength	AC1500V,1 minute or AC1800V,1 SECOND
机械连接	Mechanical connection	紫铜管, 7/16-20UNF
外壳材质	Material	不锈钢和铜 Stainless steel and copper
防护等级	IP protection	IP66

外形尺寸图 Dimensions

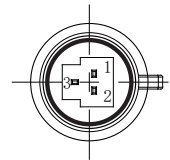


选型表 Model code:

NS-	商标
型号	产品名称
P321	压力变送器
-	-
代码	机械连接
3	7/16-20UNF-2B 内螺纹
S	紫铜管
T	客户定制
代码	电气连接
0	直接出线
2	Packard
-	-
X	X为所需量程, 单位为 kPa MPa bar
(000)	其他要求

NS- P321 - 3 0 - 2MPa (导线2m) ← 选型举例

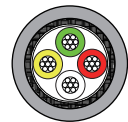
接线定义 Terminal definitions



Packard 3针 公端

Pin	NS-P321-X2
1	GND
2	+5Vdc
3	Vout

直接出线



电缆分配

颜色	NS-P321-X
黑	GND
白	+5Vdc
红	Vout