

NS-P62 系列 压力开关

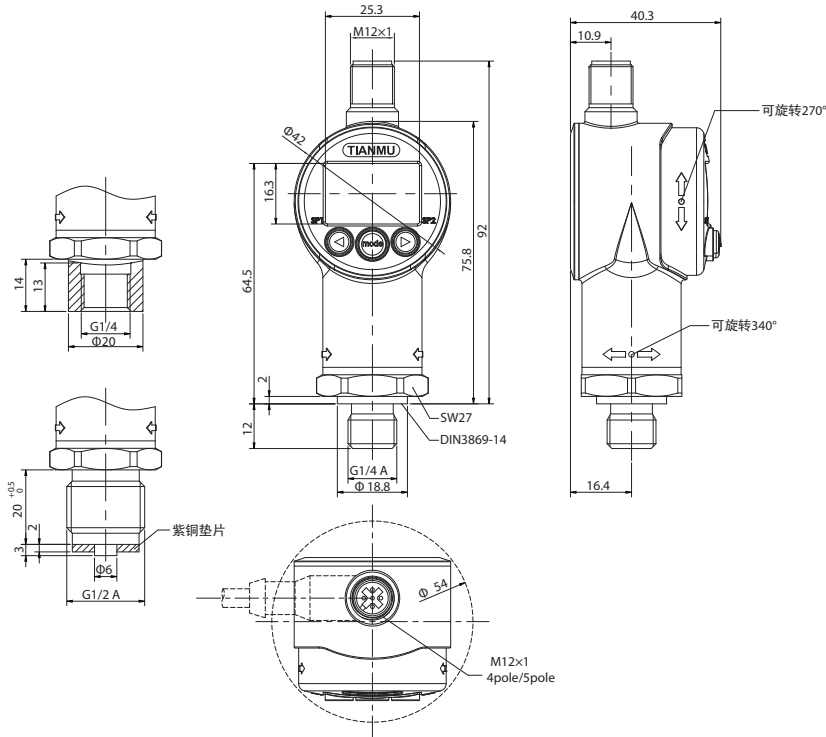
- 应用于冶金、液压气动和自动化控制等领域
- 综合精度±0.5%F.S
- 可以输出4~20mA模拟信号输出
- LED实时显示
- 通过EMC、盐雾、温湿度测试
- 设计精巧，可随意转动调节，使用方便
- 可任意设置开关量动作
- 获得RoHs、CE认证



技术参数 Technique parameter

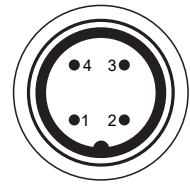
参数	Specifications	技术指标 Technique data
压力范围	Measuring ranges	0~1.0...1.6...3.0...10...20... 40...50...60... 80...90...100MPa
过载压力	Overload pressures	200%F.S 150%F.S 150%F.S
破坏压力	Burst pressures	500%F.S 300%F.S 200%F.S
工作方式	Operational Mode	表压, 绝压 Gauge, Absolute
测量介质	Measuring Media	对不锈钢304和 316L不腐蚀的气、液体 Compatible with 304, 316L stainless steel
输出信号	Output signal	4~20mA, resistance below 500Ω
工作电压	Operating voltage	24VDC(±4VDC)
显示	Display	4-digit LED
综合精度	Accuracy	±0.5%F.S (typ.) ±1%F.S (max.)
重复精度	Repeatability	0.03%F.S
开关电流	Switching current	1.2A max.
开关类型	Type	PNP transistor output
反应时间	Reaction time	< 10ms
长期稳定性	Long-term drift	±0.3%F.S/ year (typ.)
温度补偿范围	Compensated temperature range	-20~+80°C
工作温度范围	Operating temperature range	-25~+80°C
储存温度范围	Storage temperature range	-40~+80°C
流体温度范围	Fluid temperature range	-30~+80°C
消耗电流	Consumption current	≤2.455A total
绝缘阻抗	Insulation resistance	≥100MΩ (100VDC)
耐振性能	Vibration resistance	IEC 60068-2-6 (5...2000Hz, 20g)
耐冲击性	Shock resistance	IEC 60068-2-27 (50g, 11ms)
抗干扰	EMC proof	IEC 61000-6-2/3/4
机械连接	Mechanical connection	G1/4 A, G1/2 A
防护等级	IP protection	IP67

外形尺寸图 Dimensions



接线定义 Pin connections:

M12x1 4针 公端



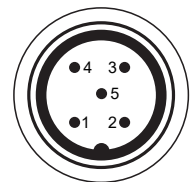
Pin	NS-P623-X6
1	+24VDC
2	4~20mA
3	0V
4	SP1

Pin	NS-P621-X6	NS-P622-X6
1	+24VDC	+24VDC
2	n.c.	SP2
3	0V	0V
4	SP1	SP1

选型表 Model code:

NS- 商标	
型号	产品名称
P62	压力变送器
代码	输出信号
1	1路开关量输出 电器连接选型“6”
2	2路开关量输出 电器连接选型“6”
3	1路开关 和 1路 4~20mA 输出 电器连接选型“6”
5	2路开关 和 1路 4~20mA 输出 电器连接选型“8”
7	1路开关 和 1路反馈 输出 电器连接选型“8”
8	1路开关、1路反馈和1路4~20mA 输出 电器连接选型“8”
-	
代码	机械连接
0	G1/2 外螺纹
4	G1/4 外螺纹
9	G1/4 内螺纹
A	M20x1.5 外螺纹
T	客户定制
代码	电气连接
6	M12x1 4针 公端
8	M12x1 5针 公端
-	
X	X为所需量程, 单位为 kPa MPa bar
代码	工作方式
A	绝压
G	表压
(000)	其他要求

M12x1 5针 公端



Pin	NS-P625-X8
1	+24VDC
2	4~20mA
3	0V
4	SP1
5	SP2

Pin	NS-P627-X8	NS-P628-X8
1	+24VDC	+24VDC
2	Diagnostics	Diagnostics
3	0V	0V
4	SP1	SP1
5	n.c.	0~20mA

NS- P62 1 - 0 6 - 10MPa G (导线2m) ← 选型举例