

NS-P61系列 压力开关

- 应用于数控机床、液压气动和自动化控制等领域
- 综合精度±0.5%F.S
- 疲劳强度大于1000万次（10%F.S~100%F.S）
- 通过EMC、盐雾、温湿度测试
- 可编程
- 防护等级IP65/IP67
- 获得RoHs、CE认证

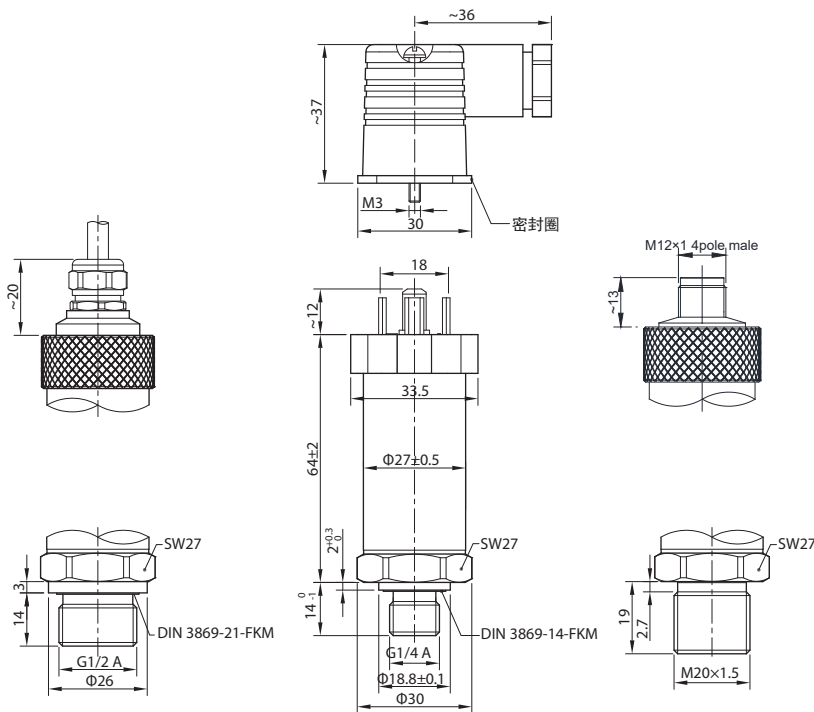


技术参数 Technique parameter

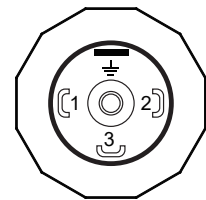
参数	Specifications	技术指标	Technique data
压力范围	Measuring ranges	0~0.8...1.0...1.6...3.0...10...20... 40...50...60... 80...90...100MPa	
过载压力	Overload pressures	200%F.S	150%F.S 150%F.S
破坏压力	Burst pressures	500%F.S	300%F.S 200%F.S
工作方式	Operational Mode	表压, 绝压 Gauge, Absolute	
测量介质	Measuring Media	对不锈钢304和 316L不腐蚀的气、液体 Compatible with 304, 316L stainless steel	
输出信号	Output signal	常开或常闭 (On-off output)	
工作电压	Operating voltage	24VDC(12~32VDC)	
负载电流	Load current	1.5A per output max.	
综合精度	Accuracy	±0.5%F.S	
长期稳定性	Long-term drift	≤±0.2%F.S/ year (typ.)	
温度补偿范围	Compensated temperature range	-20~+80°C	
工作温度范围	Operating temperature range	-30~+85°C	
储存温度范围	Storage temperature range	-40~+120°C	
流体温度范围	Fluid temperature range	-30~+120°C	
漏电流	Leakage current	≤1mA	
绝缘阻抗	Insulation resistance	≥100MΩ (100VDC)	
耐振性能	Vibration resistance	IEC 60068-2-6 (5...2000Hz, 20g)	
耐冲击性	Shock resistance	IEC 60068-2-27 (50g, 11ms)	
抗干扰	EMC proof	IEC 61000-6-2/3/4	
机械连接	Mechanical connection	G1/4 A, G1/2 A, M20×1.5, NPT1/4, NPT1/2	
外壳材质	Material	不锈钢 Stainless steel	
防护等级	IP protection	IP65 (赫斯曼接插件) IP67 (M12×1连接器或直出线)	

外形尺寸图 Dimensions

接线定义 Pin connections:



赫斯曼 公端



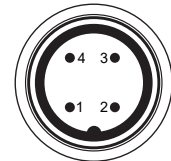
选型表 Model code:

NS- 商标	
型号	产品名称
P61	压力变送器
代码	输出信号
1	常开
2	常关
-	-
代码	机械连接
0	G1/2 A外螺纹
4	G1/4 A外螺纹
8	NPT 1/4 外螺纹
A	M20×1.5 外螺纹
P	NPT 1/4 外螺纹
T	客户定制
代码	电气连接
0	直接出线
3	4针航空接插件 公端
5	赫斯曼接插件
6	M12×1 4针 公端
-	-
X	X为开关点压力值, 单位为 kPa MPa bar
代码	工作方式
A	绝压
G	表压
(000)	其他要求

NS- P61 1 - 4 0 - 10MPa G (导线2m) ← 选型举例

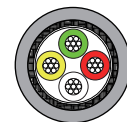
Pin	NS-P61
1	Signal+
2	0 V
3	+24Vdc
⊥	Signal-

M12x1 4针 公端



Pin	NS-P61
1	+24Vdc
2	0 V
3	Signal+
4	Signal-

直接出线



电缆分配

颜色	NS-P61
红	+24Vdc
黄	Signal+
绿	Signal-
白	0 V
银色网	屏蔽线