

NS-W系列 无腔(平膜卫生型) 压力变送器

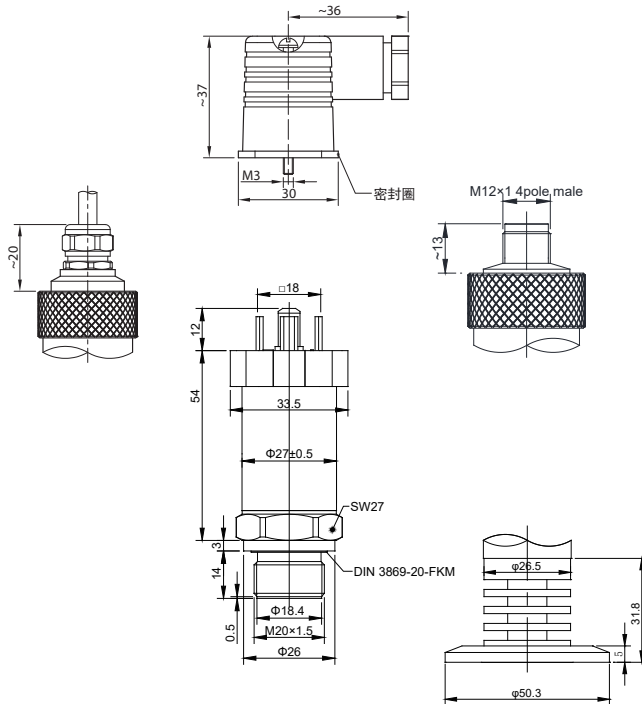


- 应用于石化、重型柴油机动、静态实验、医药制造、食品加工等领域
- 平膜、无腔、防堵塞,可测量粘稠性液体
- 通过 EMC、温湿度测试
- 全不锈钢封装
- 符合 RoHs 标准
- 通过 CE 认证

技术参数 Technique parameter

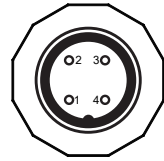
参数	Specifications	技术指标	Technique data	
压力范围	Measuring ranges	-100kPa...0~1.0...1.6...3.0...10...20... 40...60...70... 80...90...100MPa		
过载压力	Overload pressures	200%F.S	150%F.S	150%F.S
破坏压力	Burst pressures	500%F.S	300%F.S	200%F.S
工作方式	Operational Mode	表压, 绝压	Gauge, Absolute	
测量介质	Measuring Media	对不锈钢304和 316L不腐蚀的气、液体 Compatible with 304, 316L stainless steel		
输出信号	Output signal	0~100mV, 4 conductor, 5Vdc(供电) 4~20mA, 2 conductor 0~5Vdc, 3 conductor 0~10Vdc, 3 conductor		
工作电压	Operating voltage	24Vdc(12~32Vdc)		
综合精度	Accuracy	±0.05%F.S ±0.1%F.S ±0.25%F.S		
长期稳定性	Long-term drift	≤±0.15%F.S/ year (typ.)		
温度补偿范围	Compensated temperature range	-20~+80°C		
工作温度范围	Operating temperature range	-30~+80°C		
储存温度范围	Storage temperature range	-40~+120°C		
流体温度范围	Fluid temperature range	-30~+120°C		
绝缘阻抗	Insulation resistance	≥100MΩ(100Vdc)		
耐振性能	Vibration resistance	IEC 60068-2-6 (5...2000Hz, 20g)		
耐冲击性	Shock resistance	IEC 60068-2-27 (50g, 11ms)		
抗干扰	EMC proof	IEC 61000-6-2/3/4		
机械连接	Mechanical connection	G1/2 A, M20×1.5, G1/4, 卡箍		
外壳材质	Material	不锈钢 Stainless steel		
防护等级	IP protection	IP65 (赫斯曼接插件) IP67 (M12×1连接器或直出线)		

外形尺寸图 Dimensions



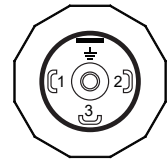
接线定义 Pin connections:

宾德714 M18 公端



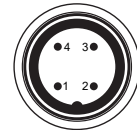
Pin	NS-W4	NS-W2/3
1	n.c.	+24VDC
2	+24VDC	Signal
3	Signal+	0 V
4	n.c.	n.c.

赫斯曼 公端



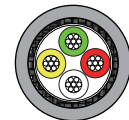
Pin	NS-W4	NS-W2/3
1	Signal+	Signal
2	n.c.	0 V
3	+24VDC	+24VDC
	PE	PE

M12x1 4针 公端



Pin	NS-W4-X6	NS-W2/3-X6
1	+24VDC	+24VDC
2	Signal+	Signal
3	n.c.	0 V
4	n.c.	n.c.

直接出线



电缆分配

颜色	NS-W4-X0	NS-W2/3-X0
红	+24VDC	+24VDC
黄	Signal+	Signal
绿	n.c.	0 V
银色网	屏蔽线	屏蔽线

选型表 Model code:

NS-	商标
型号	产品名称
W	无腔 (平膜卫生型) 压力变送器
代码	输出信号
2	0~5V
3	0~10V
4	4~20mA
6	0~100mV
-	
代码	机械连接
0	G1/2 外螺纹
4	G1/4 外螺纹 (0~5MPa及以上)
A	M20x1.5 外螺纹
K	2" 卡箍
T	客户定制
代码	电气连接
0	直接出线
3	4针航空接插件 公端
4	宾德714 M18 4针 公端
5	赫斯曼接插件
6	M12x1 4针 公端
-	
X	X为所需量程, 单位为 kPa MPa bar
代码	工作方式
A	绝压
G	表压
代码	综合精度
05	±0.05%F.S
10	±0.10%F.S
25	±0.25%F.S
(000)	其他要求
NS- W 2 - 0 6 - 5MPa G 05 (导线2m) ← 选型举例	