

# NS-B 系列 压力传感器

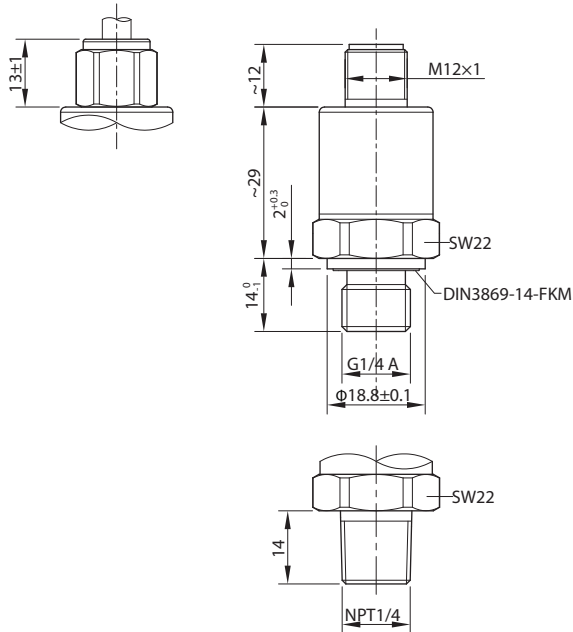
- 广泛用于航空、电力、自动化控制等领域。
- 测量端带不锈钢隔离膜片；
- 可以测量无腐蚀的气、液体；
- 采用全密封机构；
- 可靠性强、动静态特性好；



## 技术参数 Technique parameter

参数	Specifications	技术指标 Technique data
压力范围	Measuring ranges	-100kPa...0~1.0...1.6...3.0...10...20... 40...60...70... 80...90...100MPa
过载压力	Overload pressures	200%F.S 150%F.S 120%F.S
破坏压力	Burst pressures	500%F.S 200%F.S 150%F.S
工作方式	Operational Mode	表压, 绝压 Gauge, Absolute
测量介质	Measuring Media	对不锈钢304和 316L不腐蚀的气、液体 Compatible with 304, 316L stainless steel
输出信号	Output signal	mV
工作电压	Operating voltage	4conductor 5VDC/10VDC
综合精度	Accuracy	0.10%F.S 0.25%F.S 0.50%F.S
长期稳定性	Long-term drift	≤±0.2%F.S/ year (typ.)
温度补偿范围	Compensated temperature range	-20~+80°C
工作温度范围	Operating temperature range	-30~+80°C
储存温度范围	Storage temperature range	-40~+120°C
流体温度范围	Fluid temperature range	-30~+120°C
消耗电流	Current consumption	≤10mA, 4 conductor
绝缘阻抗	Insulation resistance	≥100MΩ(500VDC)
耐振性能	Vibration resistance	IEC 60068-2-6 (5...2000Hz, 20g)
耐冲击性	Shock resistance	IEC 60068-2-27 (50g, 11ms)
抗干扰	EMC proof	IEC 61000-6-2/3/4
机械连接	Mechanical connection	G1/4 A, M12×1,NPT1/4
外壳材质	Material	不锈钢 Stainless steel
防护等级	IP protection	IP65 (航空接插件 4-pole male) IP67 (M12×1连接器或直出线)

外形尺寸图 **Dimensions**



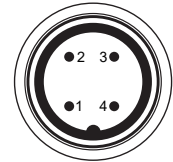
接线定义 **Pin connections:**

选型表 **Model code:**

<b>NS-</b>	商标
<b>B</b>	产品名称 压力传感器
-	-
<b>代码</b>	<b>供电电压</b>
<b>05</b>	5V <sub>DC</sub>
<b>10</b>	10V <sub>DC</sub>
<b>T</b>	客户定制
-	-
<b>代码</b>	<b>机械连接</b>
<b>4</b>	G1/4 外螺纹
<b>8</b>	NPT 1/4 外螺纹
<b>B</b>	M12×1 外螺纹
<b>T</b>	客户定制
<b>代码</b>	<b>电气连接</b>
<b>0</b>	直接出线
<b>3</b>	4针 航空接插件
<b>6</b>	M12×1 4针 公端
<b>T</b>	客户定制
-	-
<b>X</b>	X为所需量程, 单位为 kPa MPa bar
<b>代码</b>	<b>工作方式</b>
<b>A</b>	绝压
<b>G</b>	表压
<b>代码</b>	<b>综合精度</b>
<b>10</b>	±0.10%F.S
<b>25</b>	±0.25%F.S
<b>50</b>	±0.50%F.S
(000)	其他要求

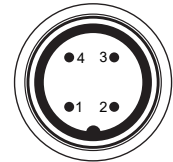
NS- B - 05 - 4 3 - 10MPa G 10 (导线2m) ← 选型举例

4针航空接插件 公端



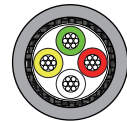
Pin	NS-B
1	Signal+
2	Signal-
3	0V
4	+V <sub>CC</sub>

M12x1 4针 公端



Pin	NS-B
1	+V <sub>CC</sub>
2	Signal+
3	0V
4	Signal-

直接出线



电缆分配

颜色	NS-B
红	+V <sub>CC</sub>
黄	Signal+
绿	0V
白	Signal-
银色网	屏蔽线