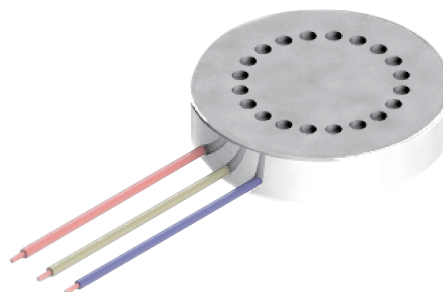


# NS-5 系列 压力传感器

专为风洞、高铁设计

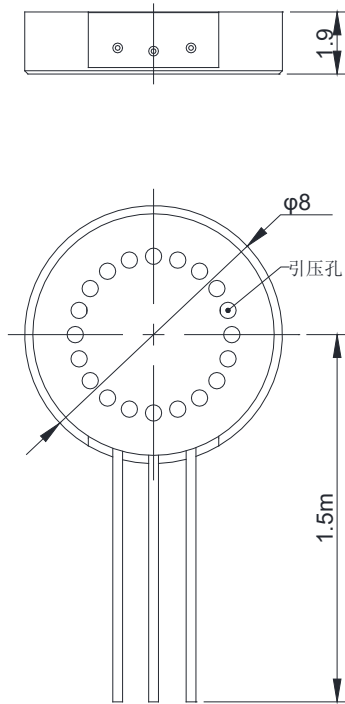
- 广泛应用于航空、航天、高铁等领域；
- 体积小而薄，外形尺寸  $\phi 8 \times 1.9\text{mm}$ ；
- 输出0.5~4.5VDC；
- 获得RoHs、CE认证



## 技术参数 Technique parameter

参数	Specifications	技术指标	Technical
压力范围	Measuring ranges	0~60...100...300...500...800kPa...1MPa...1.6MPa...3MPa...5MPa	
过载压力	Overload pressures	200%F.S	
破坏压力	Burst pressures	500%F.S	
工作方式	Operational Mode	表压 绝压	
测量介质	Measuring Media	air 空气（干净无腐蚀、不导电的气体）	
输出信号	Output signal	0.5~4.5Vdc, 3conductor	
工作电压	Operating voltage	5VDC $\pm$ 0.25Vdc	
最大工作电压	MAX Operating voltage	16Vdc	
综合精度	Accuracy	$\pm$ 0.5%F.S	
长期稳定性	Long-term drift	$\leq$ 0.2%F.S/year(typ.)	
温度补偿范围	Compensated temperature range	-20 $^{\circ}$ C~ +80 $^{\circ}$ C	
工作温度范围	Operating temperature range	-40 $^{\circ}$ C~ +80 $^{\circ}$ C	
储存温度范围	Storage temperature range	-40 $^{\circ}$ C~ +125 $^{\circ}$ C	
流体温度范围	Fluid temperature range	-40 $^{\circ}$ C~ +125 $^{\circ}$ C	
消耗电流	Current consumption	$\leq$ 10mA	
绝缘阻抗	Insulation resistance	$\geq$ 100M $\Omega$ (50Vdc)	
耐振性能	Vibration resistance	IEC 60068-2-6 (5...2000Hz, 20g)	
耐冲击性	Shock resistance	IEC 60068-2-27 (50g, 11ms)	
抗干扰	EMC proof	IEC 61000-6-2/3/4	
外壳材质	Material	Stainless steel 304	

外形尺寸图 **Dimensions**



选型表 **Model code:**

NS- 商标	
型号	产品名称
-5	压力传感器
-	
X	X为所需量程, 单位为 kPa MPa bar
代码	工作方式
A	绝压
S	表压
(000)	其他要求

NS -5 - 100kPa A (导线2m) ← 选型举例

接线定义 **Pin connections:**

直出线



电缆分配

颜色	NS-5
红	+5VDC
黄	0.5~4.5VDC
蓝	GND