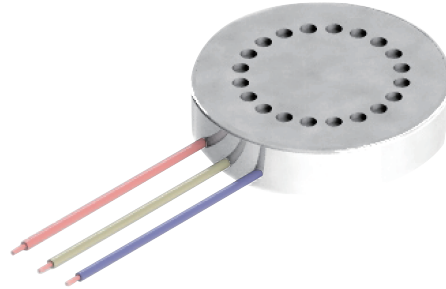


NS-4 系列 压力传感器

专为风洞、高铁设计

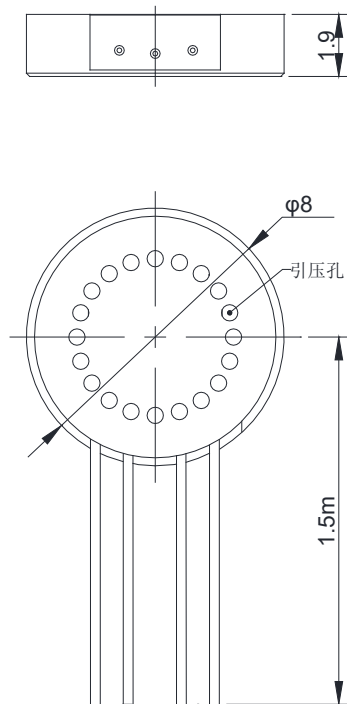
- 广泛应用于航空、航天、高铁等领域；
- 体积小而薄，外形尺寸 $\phi 8 \times 1.9\text{mm}$ ；
- 输出0.5~4.5VDC；
- 获得RoHs、CE认证



技术参数 Technique parameter

参数	Specifications	技术指标 Technique data
压力范围	Measuring ranges	-100kPa...0~100kPa...1MPa...5.0...10MPa
过载压力	Overload pressures	200%F.S
破坏压力	Burst pressures	500%F.S
工作方式	Operational Mode	表压, 绝压 Gauge, Absolute
测量介质	Measuring Media	空气 Air
输出信号	Output signal	mV
工作电压	Operating voltage	4conductor 5Vdc/10Vdc
综合精度	Accuracy	$\pm 0.25\%F.S$
长期稳定性	Long-term drift	$\leq \pm 0.1\%FS/\text{year}$ (typ.)
温度补偿范围	Compensated temperature range	-20~+80°C
工作温度范围	Operating temperature range	-30~+80°C
储存温度范围	Storage temperature range	-40~+135°C
流体温度范围	Fluid temperature range	-30~+125°C
绝缘阻抗	Insulation resistance	$\geq 100M\Omega(100VDC)$
耐振性能	Vibration resistance	IEC 60068-2-6 (5...2000Hz, 20g)
耐冲击性	Shock resistance	IEC 60068-2-27 (50g, 11ms)
抗干扰	EMC proof	IEC 61000-6-2/3/4
外壳材质	Material	不锈钢 Stainless steel

外形尺寸图 Dimensions



选型表 Model code:

NS- 商标	
型号	产品名称
-4	压力传感器
-	-
X	X为所需量程，单位为kPa
代码	工作方式
A	绝压
S	表压
(000)	其他要求

NS -4 - 100kPa A (导线2m) ← 选型举例

接线定义 Pin connections:

直接出线



电缆分配

颜色	NS-4
红	+Vcc
黄	Signal+
绿	0V
白	Signal-