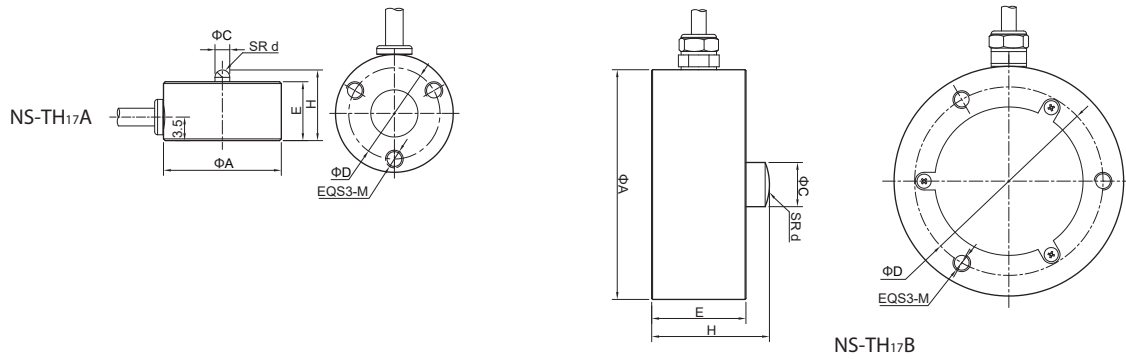


外形尺寸图 Dimensions



选型表 Model code:

NS-	商标	
型号	产品名称	
TH17A	称重传感器	
TH17B	称重传感器	
-X	X 为额定载荷, 单位为: kg, t 例: 500kg, 10t	
	代码	工作电压
	05	5Vdc
	10	10Vdc
	12	12Vdc
	24	24Vdc
	T	特殊规格
	代码	输出信号
	L	1.2~2.0mV/V
	I	4~20mA
	V1	0~5V
	V2	0~10V
	RS	RS485
	T	特殊规格
	代码	安装形式
	0	直接出线
	T	特殊规格
	代码	安装形式
	L	螺栓固定
	T	特殊规格

NS- TH17A - 500kg 24 V1 1 L

← 选型举例