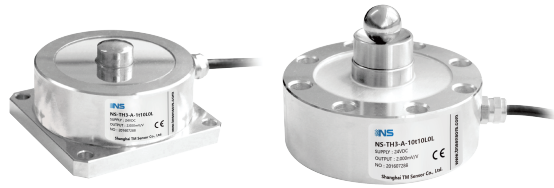


NS-TH3 系列 称重传感器



- NS-TH3 系列轮辐式称重传感器结构；
- 简单、坚固，具有抗侧向力和偏载能力强
- 重心低、便于安装等特点；
- 被广泛应用在自动化控制系统中作为称量、测力等自动控制元件。

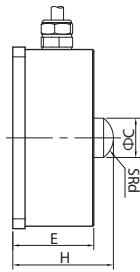
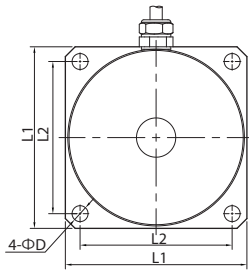
技术参数 Technique parameter

参数	Specifications	单位 Unit	技术指标 Technique data
额定载荷	Rated capacity	t	0.5、1、3、5、10、20、30...100
输出灵敏度	Output sensitivity	mV/V	2.0±0.002
非线性	Non-linearity	%F.S	≤±0.05
滞后	Hysteresis	%F.S	≤±0.05
重复性	Repeatability	%F.S	≤±0.05
蠕变	Creep	%F.S/30min	±0.03
输出温度影响	Temperature effect on output	%F.S/10°C	±0.03
零点温度影响	Temperature effect on zero	%F.S/10°C	±0.05
零点输出	Zero output	%F.S	<±1
输入阻抗	Input resistance	Ω	380±10
输出阻抗	Output resistance	Ω	350±3
绝缘阻抗	Insulation resistance	MΩ	≥2000
工作温度范围	Operating temperature	°C	-25~70
安全过载	Safe overload	%F.S	150
极限过载	Ultimate overload	%F.S	300
推荐工作电压	Recommended excitation voltage	VDC	5~12
最大工作电压	Maximum excitation voltage	VDC	18
材质	material	合金钢 Alloy steel	
防护等级	IP protection	IP65	
备注	Note	可提供标准变送器模块NS-A002/A003，输出信号为4~20mA，0~5V，0~10V，Profibus，Modbus，CANOpen RS485可选	

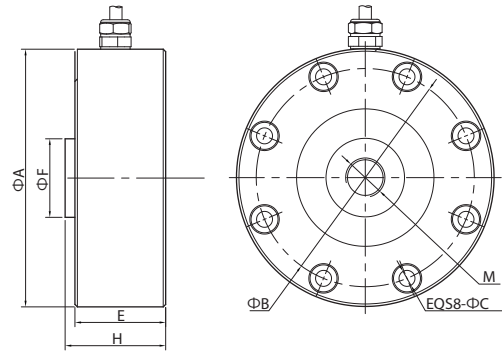
NS-TH3A	量程 (t)	尺寸 (mm)						
		L1	L2	D	E	H	C	d
	0.3~1	74	62	6.5	33	41	16	52
	2~7	90	73	8.5	44	54	20	70
	10~25	116	96	11	70	82	30	91
	30~50	132	108	13	85	97	38	120
	100	240	190	26	112	125	76	200

NS-TH3B	量程 (t)	尺寸 (mm)						
		A	F	E	H	B	C	M
	0.5~7	105	32	34	37	88.9	6.5	M16×1.5
	10~25	125	39	48	52	101.6	8.5	M32×1.5
	30~50	145	50	54	58	116.8	10.5	M40×1.5
	60~100	205	80	78	85	162	12.5	M60×2.0

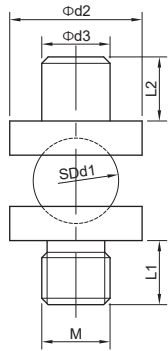
外形尺寸图 Dimensions



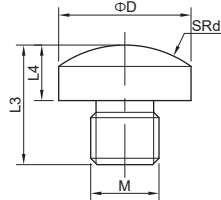
NS-TH3A



NS-TH3B



可选压头2



可选压头1

可选压头2 尺寸表

量程 (t)	尺寸 (mm) L1	L2	d1	d2	d3	M
0.5~7	15	15	20	31	16	M16×1.5
10~25	24	24	38.1	38	30	M32×1.5
30~50	35	35	41.2	50	40	M40×1.5
60~100	45	45	63.5	80	60	M60×2.0

可选压头1 尺寸表

量程 (t)	尺寸 (mm) L3	L4	D	d	M
0.5~7	28	13	31	80	M16×1.5
10~25	51	24	38	120	M32×1.5
30~50	62	32	50	200	M40×1.5
60~100	80	42	80	280	M60×2.0

选型表 Model code:

NS-	商标
型号	产品名称
TH3	称重传感器
A	带底座
B	不带底座
X	X 为额定载荷，单位为：t 例：1t, 10t
代码	工作电压
05	5Vdc
10	10Vdc
12	12Vdc
24	24Vdc
T	特殊规格
代码	输出信号
L	2.0mV/V
I	4~20mA
V1	0~5V
V2	0~10V
V3	0~±5V
V4	0~±10V
RS	RS485
T	特殊规格
代码	安装形式
0	直接出线
T	特殊规格
代码	安装形式
L	螺栓固定
T	特殊规格

NS- TH3 A 1t 10 L 0 T ← 选型举例