

# NS-TH<sub>1</sub> 系列 称重传感器

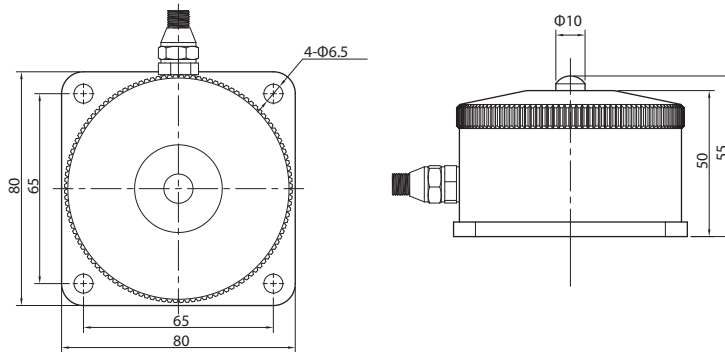
- NS-TH<sub>1</sub> 系列称重传感器由组合式 S 型梁结构及金属箔式应变计构成, 具有过载保护装置;
- 测量精度高、温度特性好、工作稳定等优点;
- 广泛用于各种结构的动、静态测量及各种电子称的一次仪表。



## 技术参数 Technique parameter

参数	Specifications	单位 Unit	技术指标 Technique data
额定载荷	Rated capacity	kg	5、10、30、100、150
输出灵敏度	Output sensitivity	mV/V	2.0±0.002
非线性	Non-linearity	%F.S	≤±0.03
滞后	Hysteresis	%F.S	≤±0.03
重复性	Repeatability	%F.S	≤±0.03
蠕变	Creep	%F.S/30min	±0.03
输出温度影响	Temperature effect on output	%F.S/10℃	±0.03
零点温度影响	Temperature effect on zero	%F.S/10℃	±0.03
零点输出	Zero output	%F.S	<±1
输入阻抗	Input resistance	Ω	380±10
输出阻抗	Output resistance	Ω	350±3
绝缘阻抗	Insulation resistance	MΩ	≥2000
工作温度范围	Operating temperature	℃	-25~70
安全过载	Safe overload	%F.S	150
极限过载	Ultimate overload	%F.S	300
推荐工作电压	Recommended excitation voltage	Vdc	5~12
最大工作电压	Maximum excitation voltage	Vdc	18
材质	material	合金钢 Alloy steel	
防护等级	IP protection	IP65	
备注	Note	可提供标准变送器模块NS-A002/A003, 输出信号为4~20mA, 0~5V, 0~10V, Profibus, Modbus, CANOpen RS485可选	

外形尺寸图 Dimensions



选型表 Model code:

NS-	商标
型号	产品名称
TH1	称重传感器
-X	X 为额定载荷，单位为：kg 例：10kg, 100kg
	代码 工作电压
05	5VDC
10	10VDC
12	12VDC
24	24VDC
T	特殊规格
	代码 输出信号
L	2.0mV/V
I	4~20mA
V1	0~5V
V2	0~10V
RS	RS485
T	特殊规格
	代码 安装形式
0	直接出线
T	特殊规格
	代码 安装形式
L	螺栓固定
T	特殊规格

NS- TH<sub>1</sub> - 100kg 10 L 0 L ← 选型举例